



## BRUKSANVISNING NORSK



Maycom AR – 108 scanner

## INNHold

<b>Innhold i esken</b> .....	3
Installasjon av batteri.....	3
Mottak.....	3
<b>Oversikt</b> .....	4
Beskrivelse av displayvinduet.....	4
Beskrivelse av topp-panelet.....	6
Beskrivelse av side-panelet.....	7
Beskrivelse av front-panelet.....	8
<b>Andre innstillinger</b> .....	15
<b>Garanti og vedlikehold</b> .....	17
<b>Tekniske spesifikasjoner</b> .....	18

**Merk:** Alle endringer og modifikasjoner utover de som er angitt i denne manualen er ikke tillatt, og medfører at apparatet ikke kan brukes.

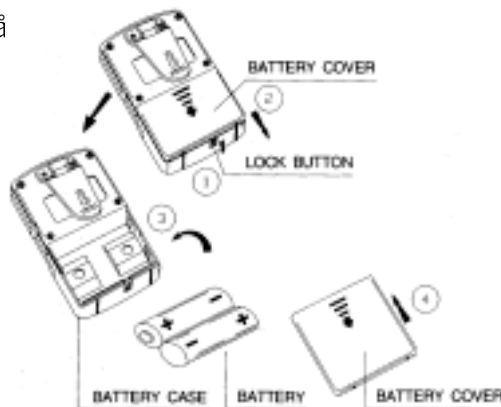
## Innhold i esken

- Radiodel
- Antenne
- Håndleddsrem
- Belteklips med skruer
- Norsk bruksanvisning

Kontroller at alt er med i esken. Hvis noe mangler, ta kontakt med din forhandler.

## Installasjon av batteri

1. Trykk ned låsen for batterilokket på radioens underside
2. Ta av batterilokket
3. Sett i batteriene som vist nedenfor
4. Sett på batterilokket.
5. Lås dette med låseknappen

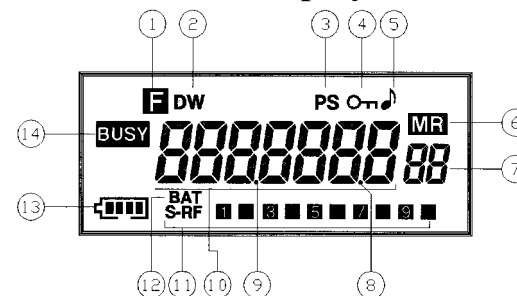


## Mottak



Slå på radioen med av/på-volumknappen og velg hvilken frekvens du vil lytte til med pilknappene. Still inn støysperren (knappen under volumknappen) til støyen akkurat forsvinner. Med en gang noen sender på denne frekvensen, høres det i høyttaleren.

## Oversikt

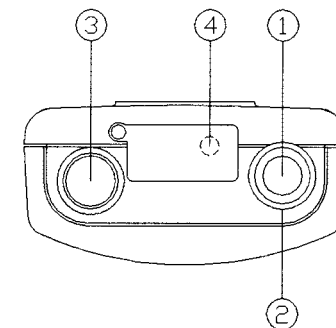
### • Beskrivelse av displayvinduet



1. " **F** " (Funksjon)  
Indikerer at funksjonsknappen [Func] er aktivert.
2. "DW" (Dual Watch)  
Indikerer at 2-kanalslytting er aktivert.
3. "PS" (Power Save)  
Indikerer at batterisparfunksjonen er aktivert.
4. "On" (Tastaturlås)  
Indikerer at tastaturlåsen er aktivert.
5. " " (Kvitteringstone)  
Indikerer at kvitteringstone ved knappetrykk er aktivisert.
6. " **MR** " (Minnestilling)  
Indikerer at apparatet er i minnestilling.
7. "Minnekanal"  
Viser hvilken minnekanal apparatet er innstilt på (max .99)

8. Punkt 2  
Ikke i bruk.
9. Punkt 1  
Kommategn for frekvens.
10. Frekvens  
Viser hvilken frekvens radioen er innstilt på.
11. "S-RF" (Signalstyrke)  
Indikerer signalstyrken. Ved kraftig signal viser måleren 8-10 segmenter, ved svake signaler vises 1-2.
12. "BAT" (Batterinivå 1)  
Ikke i bruk.
13. "  " (Batterinivå 2)  
Indikerer batteriets nivå. Ved meget lavt nivå begynner batterisymbolet å blinke.
14. "  " (Busy)  
Indikerer at apparatet mottar et signal.

## • Topp-panel

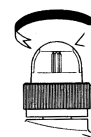


### 1. Av/På-Volum

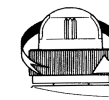
Vri knappen med klokken for å slå på apparatet, og deretter øke volumet. Vri knappen mot klokken for å senke volumet og deretter slå av radioen.

### 2. Squelch (Støysperre)

Med denne knappen elimineres bakgrunnsstøy ved mottak av signal. For best følsomhet bør knappen vris slik at den er akkurat forbi det nivået hvor støyen forsvinner.



AV/PÅ OG VOLUM



STØYSPERRE / SQUELCH

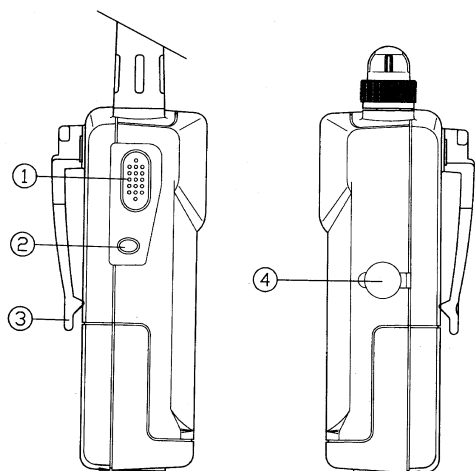
### 3. Antenne

### 4. Høytaleruttak

Ved å benytte ørehøytaler (tilbehør) kan brukeren lytte uten å forstyrre andre.

Gummideksel: Når ørehøytaleren ikke benyttes, bør gummidekselet være på for å beskytte radioen mot vann og fukt. Mikrofon benyttes ikke.

• Sidepanel



**1. MON (Monitor)**

Aktiviserer støysperren. Brukes til å lytte på svake signaler.

**2. FUNC (Function)**

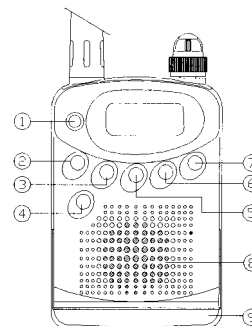
Aktiviserer knappenes underliggende tekst (hvit tekst).

**3. Belteklips**

**4. DC inngang**

Benyttes for å lade radioen med en vegglader (se tilbehør).

• Frontpanel



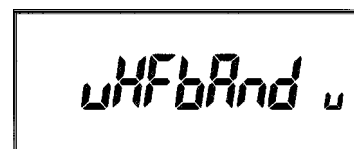
**1. AI/WR**

Trykk på [AI/WR] for å velge mellom fly- og VHF-båndet. Bokstaven i det høye hjørnet i displayet viser hvilket bånd du lytter på. "A" er flybåndet, og "V" er VHF båndet.

Display for flybåndet:



Display for VHF båndet:



## 2. “▼” Kanal ned / Frekvensvalg

1. Trykk på [ ▼ ] for å endre frekvensen nedover.
2. Du kan stille inn nøyaktig den frekvensen du vil ved å trykke på [Func], og deretter [ ▼ ]. Velg deretter hvilken frekvens du vil ha med piltastene. For å flytte til neste desimal trykker du igjen på [Func] og deretter [ ▼ ].

### 3. Eksempel:

Du vil stille inn 145.4650 MHz på VHF båndet:

- Velg med [AI/WR] knappen til VHF båndet (“V” i høyre hjørne).
- Trykk deretter [Func] og [ ▲ ], det sjette sifferet i displayet vil begynne å blinke. Trykk så [ ▲ ] eller [ ▼ ] for å endre dette sifferet til ”5”.



- Trykk igjen på [Func], og deretter på [ ▲ ] for å hoppe til neste desimal. Det femte sifferet i displayet vil begynne å blinke. Endre dette til sifferet ”6”.



- Fortsett med denne fremgangsmåten til du har riktig frekvens i displayet.
- Avslutt ved å trykke på [MON].

**Merk:** Hvis du velger en frekvens som er høyere eller lavere enn radioens frekvensområde, vil den automatisk gå til nærmest liggende frekvens som du har valgt.

## 3. ▲ Kanal opp / Frekvensvalg

1. Trykk på [ ▲ ] for å endre frekvensen oppover.
2. Frekvensvalg  
Samme prosedyre som for [ ▼ ] knappen. Den eneste forskjellen er at det andre sifferet begynner å blinke. Ved hvert trykk på [Func] og deretter [ ▲ ] vil desimalet hoppe et trinn til høyre isteden for til venstre.

## 4. ”☼”(Lampe), (Kvitteringstone)

1. ☼ Lampeknappen  
Trykk på [ ☼ ] for å belyse displayet. Belysningen varer i fire sekunder. Hvis du trykker på en annen knapp på frontpanelet før disse fire sekundene har gått, vil belysningen være i ytterligere fire sekunder. Holder du belysningsknappen inne i mer enn ett sekunder, vil belysningen være på til du trykker på knappen igjen.
2. BP Kvitteringstone  
Denne funksjonen lar deg slå av eller slå på en kvitteringstone når trykk på knapper foretas, samt når radioen slås på. Apparatet leveres med kvitteringstone påslått. Hvis du vil deaktivere denne funksjonen, gjøres følgende:
  - Trykk [Func] og deretter [ ☼ ]. For å gjenaktivisere denne funksjonen, gjentas prosedyren.

## 5. MR Minneposisjon, MW (Lagre i minnet)

Dette apparatet har 99 minneplasser. Der kan du lagre ønskede frekvenser. For å lagre en frekvens i minnet, gjøres følgende:

- Aktiviser minnefunksjonen ved å trykke på [MR].
- Velg med piltastene hvilken minneplass du vil lagre kanalen på.
- Bruk beskrivelsen i pkt. 3.2 for å skrive inn en frekvens.

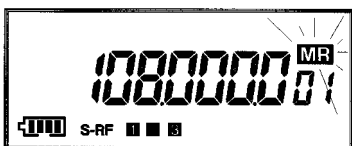
Display for innskrivning av frekvens i minneposisjonen:



- Når du har valgt hvilken frekvens du vil ha, lagrer du ved å trykke på [MR] eller [MON].

For å endre frekvensen på en allerede lagret kanal, gjøres følgende:

- Aktiviser minneposisjonen ved å trykke på [MR].
- Velg hvilken minneposisjon du vil endre med piltastene.
- Trykk [Func] og deretter [MR]. "MR" begynner å blinke.



- Endre frekvens med piltastene.
- Lagre med [MR] eller [MON].

Scan Skip funksjon.

I minneposisjonen der du skriver inn frekvensen (se punkt 5), kan du velge om radioen skal scanne eller ikke ved en spesiell frekvens. Trykk på [SC] for å velge Scan Skip-funksjonen. Velg om frekvensen ikke skal scannes (SCSP on), eller om den skal scannes (SCSP of) med piltastene.

Display for Scan Skip:



## 6. SC (Scanning), DW (Dual Watch) (2-kanalslytting)

### 1. SC Scan

For å scanne, gjør følgende:

- Trykk på [SC]. Radioen vil stoppe på en aktiv kanal i en tid som kan velges, for deretter å fortsette scanningen.
- Vil du stoppe scanningen, kan du trykke [MON].
- Radioen skanner alle frekvenser hvis du ikke har valgt at den skal hoppe over visse frekvenser (se Scan Skip, punkt 5).
- Du kan hele tiden velge med piltastene om radioen skal scanne oppover eller nedover i frekvens.
- Hvis du trykker på [Func] på en kanal som radioen har stoppet på, vil den automatisk hoppe over denne frekvensen ved neste scanning.

Display for å "hoppe over" frekvens:



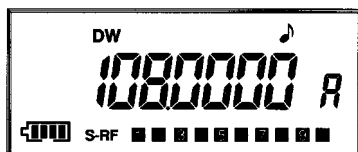
**Merk:** Alle frekvenser som er innstilt for å bli hoppet over, tilbakestilles automatisk når radioen slås av. Alle andre knapper er ikke i funksjon i denne stilling. Hvis det trykkes på noen av disse tastene, høres en feiltone.

## 2. DW (Dual Watch) 2-kanalslytting

For å aktivisere 2-kanalslytting:

- Velg hvilken frekvens du vil lytte på.
- Trykk på [Func], og deretter [SC]. "DW" vises i displayet.
- Velg den andre frekvensen du vil lytte på. Radioen vil nå lytte på begge frekvensene.

Display for 2-kanalslytting:



Hvis du trykker på [ ▲ ] eller [ ▼ ] vil frekvensen for kanal „B“ endres opp eller ned. Batterisparfunksjonen benyttes ikke i 2-kanalslytting. For å slå av 2-kanalslyttingen, trykk [Func], og deretter [SC]. Merk at radioen går tilbake til kun å lytte på kanal "A".

## 7. ST (Scanning Innstilling) / Tastaturlås

### 1. ST Scanning innstilling.

Denne funksjonen lar deg endre hvor store frekvenstrinn radioen skal scannes med. Du kan velge mellom 5 kHz, 10 kHz, 12,5 kHz, 15 kHz, 25 kHz og 1 MHz. For å endre , gjøres følgende:

- Trykk på [ST]. Velg med piltastene hvor store frekvenstrinn radioen skal scannes med.
- Lagre og avslutt ved å trykke på [ST].

Display for innstilling av scanning:



### 2. Tastaturlås.

For å låse tastaturet, gjøres følgende:

- Trykk [Func], og deretter [ST].
- For å låse opp, gjenta prosedyren.

## 8. Høytaler

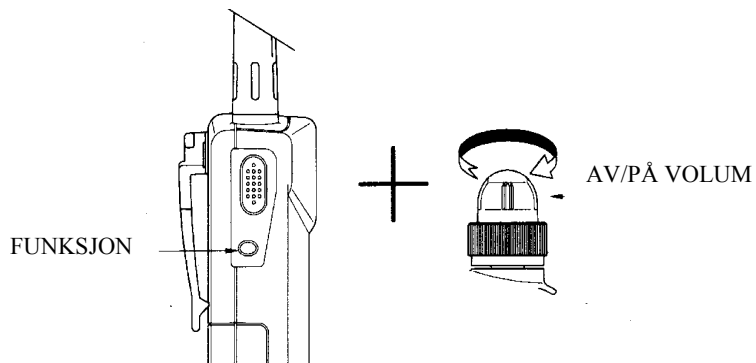
Hvis det er noe feil med høyttaleren, vil apparatet automatisk slå av strømmen til forsterkeren, og displayet vil vise "SHORT" for å meddele at det har blitt en kortslutning.

## 9. Batterikassett.

Se batteri-installasjon på side 3.

## Andre innstillinger

Trykk og hold inne [Func] samtidig som du slår på radioen for å komme til innstillingene for batterispar og scanning.



Trykk og hold inne [Func], og deretter ▲] eller [▼ ]-knappene for å velge mellom innstilling for batterisparfunksjon og innstilling av oppholdstid.

### 1. Innstilling av batterisparfunksjon

For å aktivisere batterisparfunksjonen, gjøres følgende:

- Velg med piltastene PS OFF eller PS ON (batterisparfunksjon av eller på).
- Lagre og gå tilbake til radioens normalstilling ved å trykke på [MON].

Display for batterisparfunksjon:



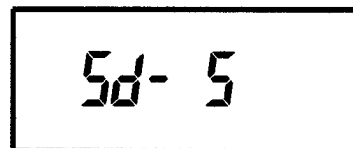
### 2. Scanning forsinkelsestid

Ved scanning stopper radioen på de kanalene hvor det forekommer trafikk. Etter en tid (forsinkelsestid), tas søkningen opp igjen. Denne funksjon lar deg velge lengden på pausen før søkningen starter igjen.

For å endre forsinkelsestiden:

- Gå til innstillingen for forsinkelsestid (se ”innstillinger”).
  - Velg med piltastene det antall sekunder (1-30) som du vil at forsinkelsestiden skal være.
- Lagre og gå tilbake til radioens normalstilling ved å trykke på [MON].

Display for innstilling av forsinkelsestid:



## Garanti og vedlikehold

### Vedlikehold

Beskytt radioen mot fukt, vann, kulde og ekstrem varme.

Pass på at gummidekselet beskytter ørehøyttaleruttaket når denne ikke er i bruk.

Ta alltid ut batteriet når radioen ikke skal benyttes over lengre tid.

Rengjør radioen med en lett fuktet klut. Benytt aldri løsningsmidler eller andre sterke kjemikalier.

### Garanti

Det blir gitt 12 måneders garanti mot fabrikkasjonsfeil fra kjøpsdato.

Garantien gjelder ikke skader forårsaket av egen påvirkning, egne inngrep i apparatet, fukt, smuss, varme eller kulde, og heller ikke overspenning (lynskade).

Apparatet pakkes mykt ved forsendelser.

## Tekniske spesifikasjoner

### 1. Generelt

Frekvensområde..... Flybåndet: 108 MHz – 136.975 MHz  
VHF båndet: 136 MHz – 180 MHz

Frekvensoscillator..... Syntese

Frekvensstabilitet..... + / - 10 ppm

Arbeidstemperatur..... - 10 til + 55 grader C

Strømkilde..... Intern : 3,0 V DC

Ekstern: 7,0 – 20 V DC

Modulasjon..... F3E, A3E

Impedans..... 50 Ohm

Dimensjoner..... 58 b x 85 h x 26,5 d mm

Vekt..... 98,5 g uten batteri

### 2. Mottaker

Kretstype..... Dobbel superheterodyn

Mellomfrekvenser..... 1. MF: 21,4 MHz, 2.MF: 455kHz

Følsomhet..... FM: 0,25  $\mu$ V for 12 dB SINAD

AM: 1  $\mu$ V for 10 dB NQ

Selektivitet..... 50 dB min.

S / N forhold..... 40 dB min.

Lf utgangseffekt 10 % forvrengning..... 120 mW i 16  $\Omega$



